

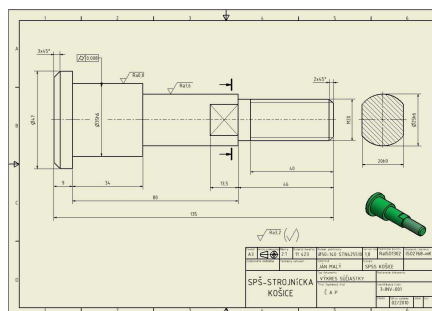
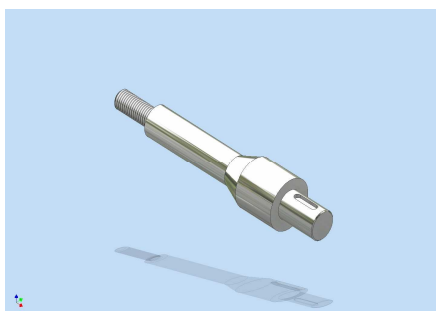


## Študijný odbor 2381 6 00 – STROJÁRSTVO

Odbor pripravuje žiakov na činnosť technicko-hospodárskych pracovníkov a na výkon kvalifikovaných činností v strojárstve s využitím počítačových CAD a CAM systémov, ale tiež na vysokoškolské štúdium, najmä technického zamerania. Odbor umožňuje žiakom zvoliť si profiláciu.

### 1. profilácia – Grafické systémy

Štúdium je zamerané na technický dizajn a počítačovú grafiku s využitím profesionálnych grafických softvérov Inventor, AutoCAD, Corel, PhotoShop.



### 2. profilácia – Dopravné zariadenia

Štúdium umožňuje získať odborné vedomosti v oblasti konštrukcie a technológie dopravných zariadení s dôrazom na kvalifikované štúdium pre oblasť automobilového priemyslu.

